



# VRG-II

## Versatile Ironless Gantry

---

### 特性:

- 多功能的龙门平台，电机推力与龙门负载重心一致。

A versatile gantry stage that generates propulsion in line with the bridge' s COG.

- 使用无铁芯电机

## VRG-II Series (VRG-II 系列)

### Ordering Part Number (OPN) 订购规则(OPN)

请参考 Dr Sun 统一的订购规则

### Specifications 参数规格

Specifications			
	Unit	L	U
Effective stroke	mm	400	400
Rated payload	kg	20	
No-load Moving Mass	kg	40	4
Max acceleration	m/s <sup>2</sup>	20	20
Max velocity	m/s	2	2
Motor model	-	2 × AUM5-S4	AUM5-S2
Continuous force	N	2 × 393	197
Peak force	N	2 × 2830	1415
Encoder resolution	μm	0.05/0.5/SINCOS	0.05/0.5/SINCOS
Minimal step size	μm	0.5	0.5
Bidirectional repeatability	μm	±1.5	±1.0
Accuracy	μm	±10.0	±10.0
Straightness	μm	±10.0	±10.0



Flatness	μm	±10.0	±10.0
Yaw	arc sec	±10.0	±10.0
Pitch	arc sec	±10.0	±10.0
Orthogonality	arc sec	10.0	
No-load Total stage weight	kg	570	

Note 注:

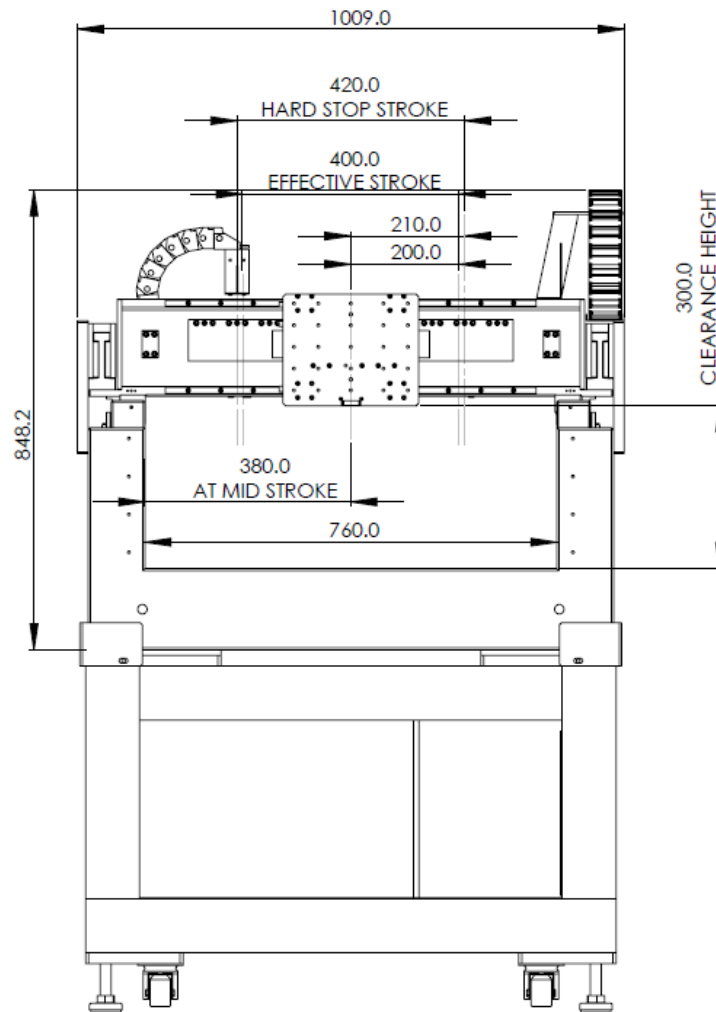
- The table above presents the highest capability of this stage layout
- Contact us for more options and details.

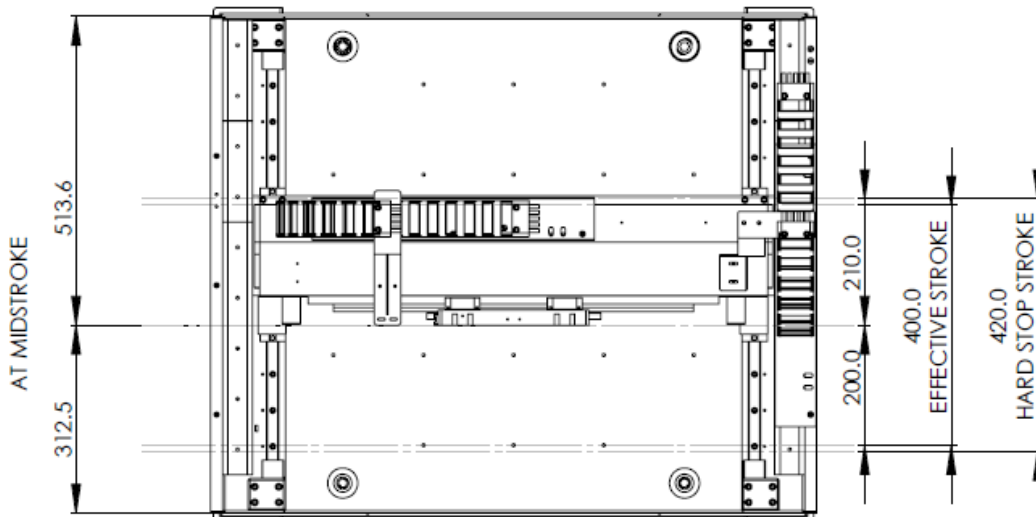
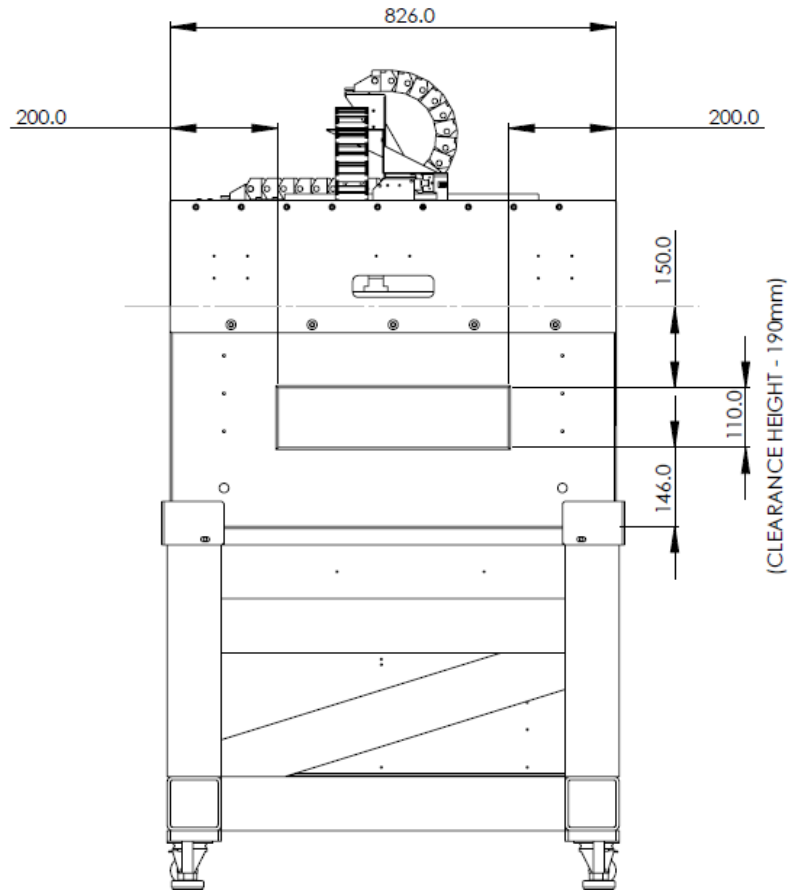


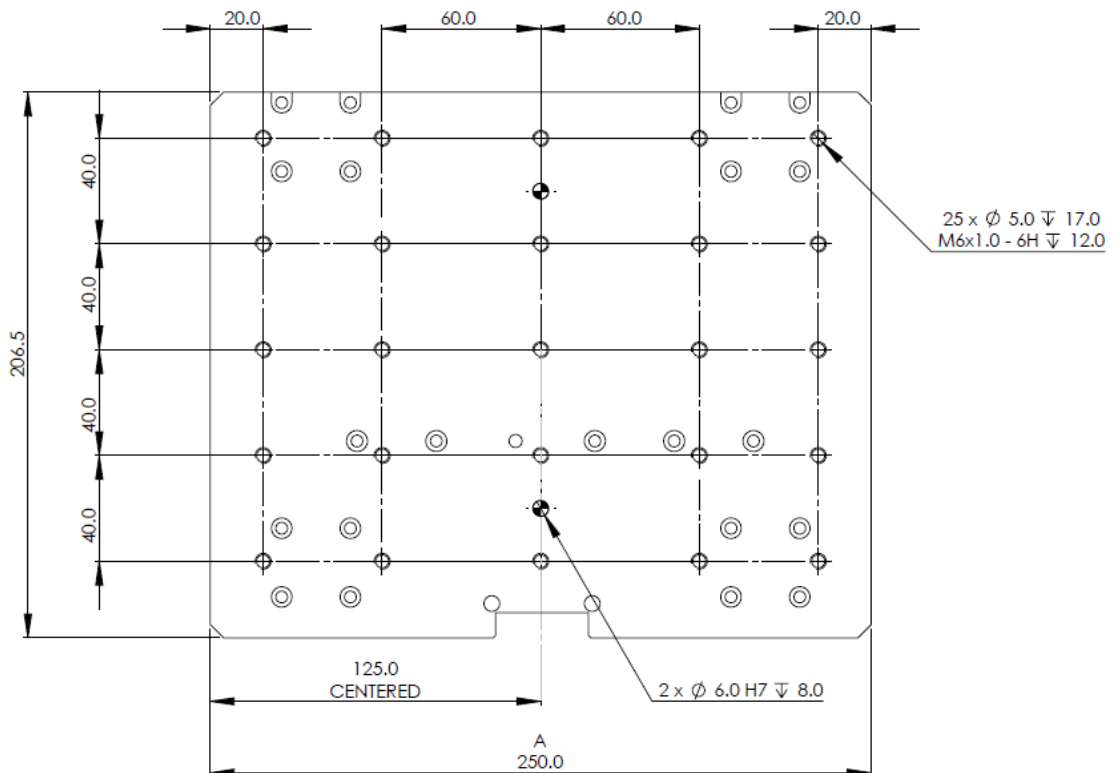
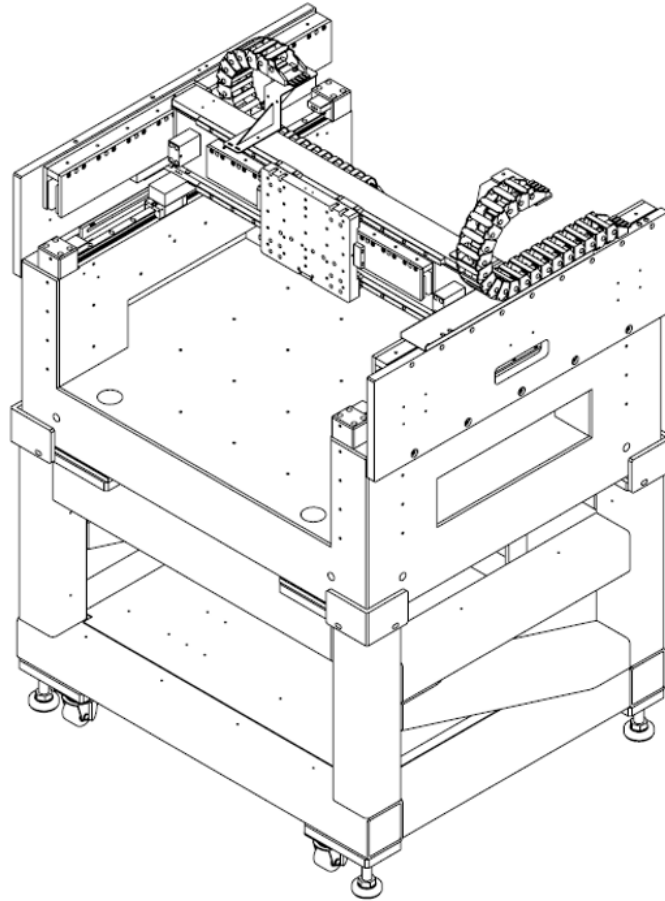
参数规格			
	单位	L	U
有效行程	mm	400	400
额定载荷	kg	20	
空载运动质量	kg	40	4
最大加速度	m/s <sup>2</sup>	20	20
最大速度	m/s	2	2
电机型号	-	2 × AUM5-S4	AUM5-S2
持续推力	N	2 × 393	197
峰值推力	N	2 × 2830	1415
编码器参数	μm	0.05/0.5/SINCOS	0.05/0.5/SINCOS
最小机械步长	μm	0.5	0.5
重复定位精度	μm	±1.5	±1.0
绝对定位精度	μm	±10.0	±10.0
直线度	μm	±10.0	±10.0
平面度	μm	±10.0	±10.0
横摆角	arc sec	±10.0	±10.0
俯仰角	arc sec	±10.0	±10.0
正交性	arc sec	10.0	
空载平台总质量	kg	570	
Note 注: ● 此参数表是此种类型平台典型值 ● 请联系我们获取更多选项			



**Dimension Drawing 尺寸图**







\*A: Length of carriage depends on motor choice.

